

# ORBIX



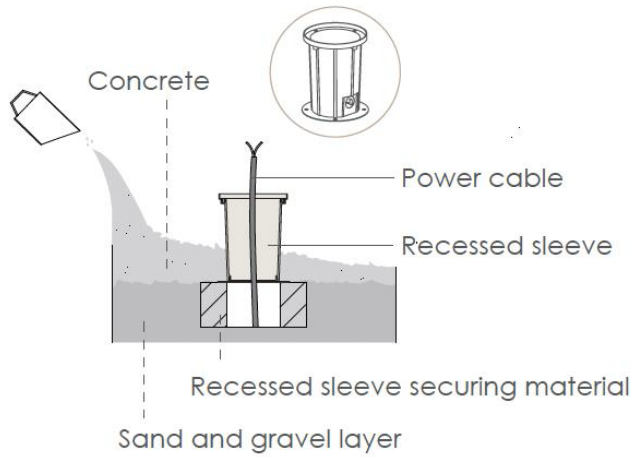
Data Sheet:

Input Voltage (V): 110-277

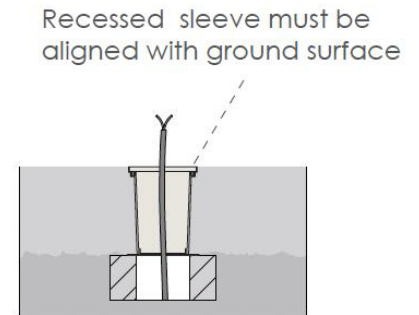
IK 08

**Installation steps**

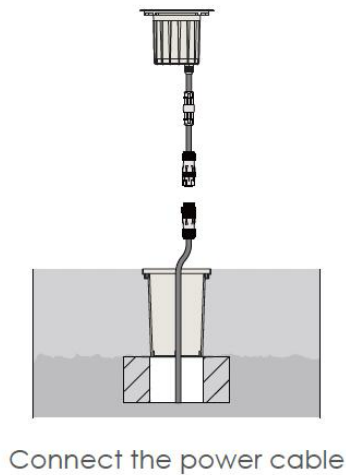
**Step 1**



**Step 2**



**Step 3**



**Step 4**

