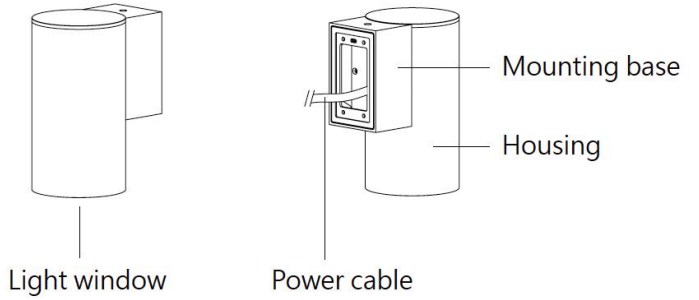


# LUNOX



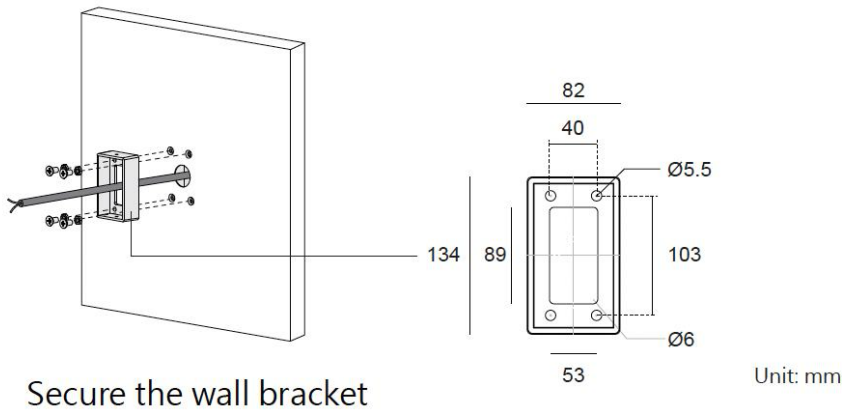
**Data Sheet:**

Input Voltage (V): 110-277  
 IK 06/IK 08/IK 10

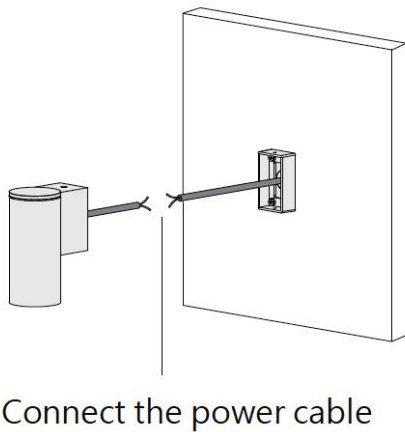


**Installation steps**

**Step 1**



**Step 2**



**Step 3**

