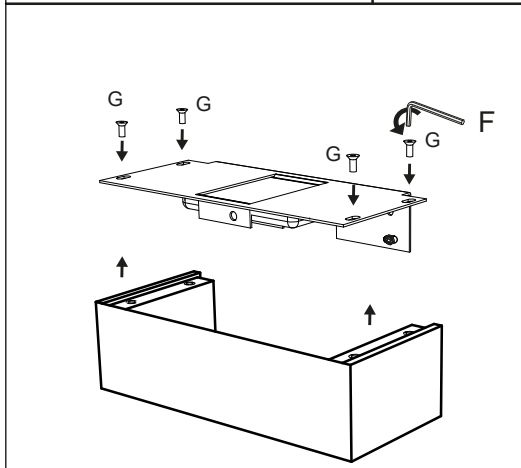
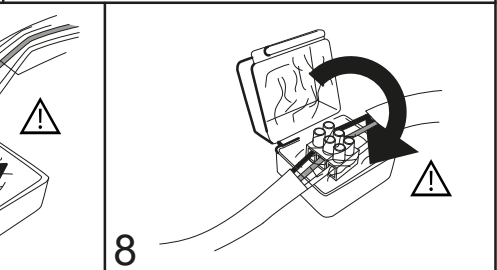
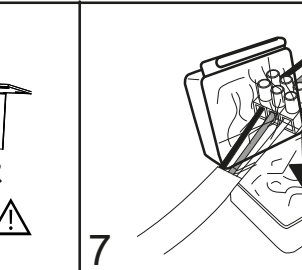
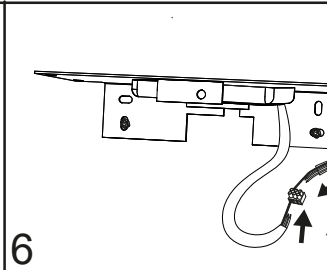
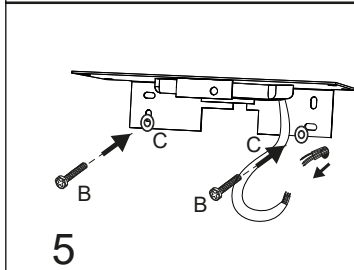
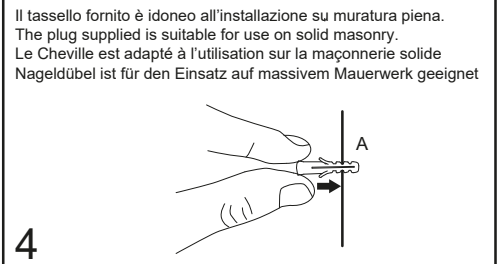
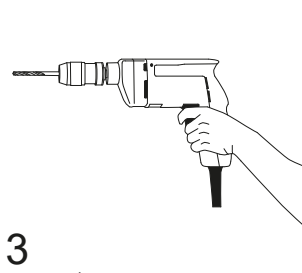
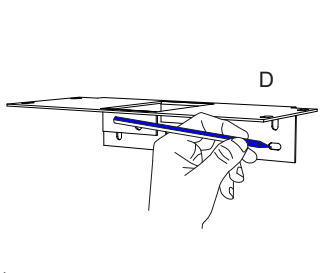
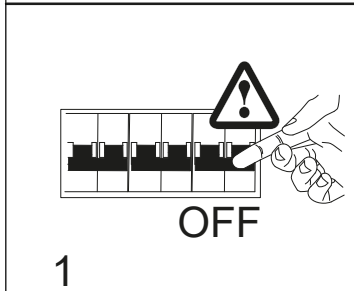
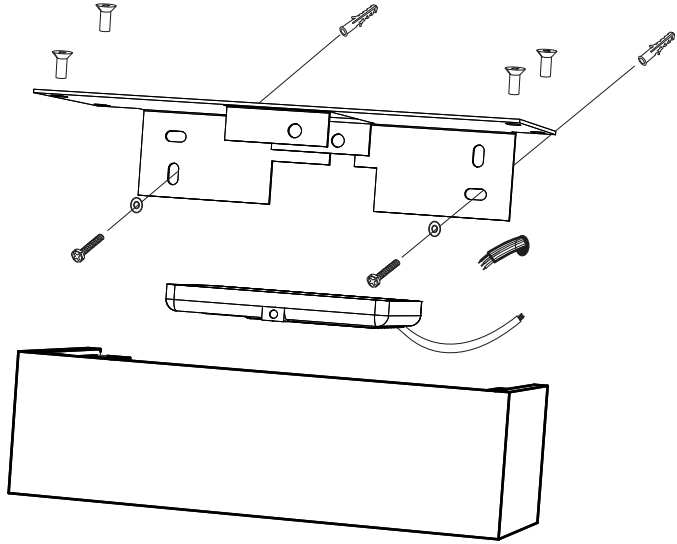


	WING 1090	QUAREO 1091
	LED	LED
CL		
	110-277Vac 50/60Hz	220-240Vac 50/60Hz
IP	IP65	IP65
	3.6	1.6



	x2	A
	x2	B
	x2	C
	x1	D
	x1	E
	x1	F
	x4	G



Connessione non fornita.
Il grado IP della connessione deve essere uguale o superiore a quella dell'articolo.
L'installazione potrebbe coinvolgere personale qualificato.
(consigliato MAMMUT/FORBOX 1.5mm²)
Dimensione massima per connessione interna: 36x37x26mm
(consigliato RAYTECH PASCAL6)

Connection terminal not included.
IP code of the connection must be equal or higher than the article's.
For the installation qualified personnel may be required
(recommended MAMMUT/FORBOX 1.5mm²)
Max size for internal connection: 36x37x26mm
(recommended RAYTECH PASCAL6)

Connexion non fournie.
Le code IP de la connexion doit être égal ou supérieur à celui de l'article. L'installation peut impliquer du personnel qualifié.
(recommandé MAMMUT/FORBOX 1.5mm²)
Taille max pour connexion interne : 36x37x26mm
(recommandé RAYTECH PASCAL6)

Anschlussklemme nicht im Lieferumfang enthalten.
Der IP-Code des Anschlusses muss gleich oder höher sein als der des Artikels.
Für die Installation kann qualifiziertes Personal erforderlich sein
(empfohlen MAMMUT/FORBOX 1,5mm²)
Max. Größe für interne Verbindung: 36x37x26mm
(empfohlen RAYTECH PASCAL6)



IMPORTANTE - IMPORTANT - WICHTIGER HINWES - IMPORTANT

La sicurezza di questo apparecchio è garantita solo dal seguire attentamente le seguenti istruzioni. Questo foglio deve essere conservato dal personale incaricato della successiva manutenzione ordinaria e straordinaria.

Prima di ogni intervento di installazione o manutenzione o sostituzione della lampadina, assicurarsi che l'energia elettrica si a disinserita.

- Installare lampadine del tipo e della potenza indicati sull'etichetta di identificazione dell'apparecchio.
- Controllare che le caratteristiche dell'apparecchio siano compatibili con l'utilizzo che ne farete.
- In caso di dubbi, informatevi presso il rivenditore o consultate un elettricista.
- Nel collegamento elettrico, rispettare il corretto colore dei cavi di alimentazione: (N) blu, (L) marrone o nero e solo per gli apparecchi in classe I: (T) giallo/verde.
- Per gli apparecchi che si installano al muro direttamente con la ceramica, stringere moderatamente le viti di fissaggio per evitare la rottura della stessa.
- Per la pulizia esterna di questo apparecchio utilizzare un panno morbido eventualmente inumidito. Non usare prodotti abrasivi o solventi. Evitare il contatto di liquidi con le parti interne dell'apparecchio.

• Non toccare l'apparecchio con le mani sporche.

La sûreté de cet appareil est garantie uniquement si l'on suit attentivement les instructions suivantes. Ce feuillet doit être conservé par le personnel chargé de l'entretien ordinaire et extraordinaire.

• Avant toute opération d'installation ou d'entretien ou de remplacement de l'ampoule, il faut s'assurer que le courant soit débranché.

• Installer des ampoules du type et de la puissance indiqués sur l'étiquette d'identification de l'appareil.

• Vérifier que les caractéristiques de l'appareil soient compatibles avec l'utilisation prévue.

• En cas de doutes, renseignez-vous auprès du revendeur ou consultez un électricien.

• Pour le branchement électrique, respectez la couleur des fils d'alimentation : (N) bleu, (L) marron ou noir et uniquement pour les appareils en classe I : (T) jaune/vert.

• Pour les appareils qui s'installent au mur directement avec la céramique, serrer modérément les vis de fixation pour éviter la rupture de cette dernière.

• Pour le nettoyage extérieur de cet appareil, utilisez un linge doux éventuellement humide. Ne pas utiliser de produits abrasifs ou des solvants. Éviter le contact de liquide avec les parties internes de l'appareil.

• Ne pas toucher l'appareil avec les mains sales.

Es kann nur dann für die Sicherheit dieser Lampenfassung garantiert werden, wenn die folgenden Anweisungen genau beachtet werden. Dieses Blatt muß von dem für die ordentliche und außerordentliche Wartung der Lampen zuständigen Personal aufbewahrt werden.

• Vor Durchführung von Installations- und Wartungsarbeiten gleich welcher Art und vor dem Auswechseln der Birne muß sichergestellt werden, dass der Strom abgeschaltet ist.

• Es dürfen nur Birnen eingesetzt werden, deren Typ und Leistung mit den Angaben auf dem Typenschild der Lampenfassung Obereinstimmt.

• Kontrollieren Sie, ob sich die Lampe aufgrund ihrer Eigenschaften für den vorgesehenen Gebrauch eignet.

• Im Zweifelsfall bitte Informationen beim Händler oder Elektriker einholen.

• Beim Stromanschluß muß die Farbe der Stromleitungen beachtet werden, und zwar (N - Mittelleiter) blau, (L) braun oder schwarz, und nur bei Lampenfassungen der Klasse I(T-Erde) gelb-grün.

• Bei Lampenfassungen, die mit Keramikschirm direkt an der Wand angebracht werden, dürfen die Befestigungsschrauben nur leicht angezogen werden, damit der Keramikschirm nicht beschädigt wird.

• Zum Säubern der Lampe van außen mit einem (feuchten) Lappen abwischen. Keine Scheuer- oder Lösungsmittel verwenden. Vorsicht! Es darf keine Flüssigkeit in die Lampe gelangen!

To ensure equipment safety you must carefully follow the instructions below. This leaflet must be kept handy by personnel entrusted with all ordinary and extraordinary maintenance.

• Before any installation or maintenance operation on the bulb, make sure it is disconnected from power.

• Fit the correct bulbs, according to the type and power indicated on the lamp data label.

• Make sure the lamp technical features are compatible with the use you are going to make of it.

• Should you have any doubt, refer to the dealer or ask an electrician.

• When connecting to the mains, follow the correct colour code for power cables: (N) blue, (L) brown or black and, only for class I equipment, (T) yellow/green.

• When lamps are to be fitted to the wall directly through their ceramic parts, fasten the fixing screws lightly, to avoid breaking the ceramic.

• To clean the lamp on the outside, use a soft cloth, possibly wet. Do not use solvents or abrasive products. No liquid must get in contact with the lamp interior parts.

• Do not touch the equipment with dirty hands.



= Apparecchio in classe I, deve essere collegato ad una presa di terra.

= Appareil de classe I, doit être branché à une prise de terre.

= Lampe der Klasse I: muß geerdet werden.

= Class I equipment, must be connected to an earth terminal.



= Apparecchio con doppio isolamento, non necessita di presa di terra.

= Appareil avec double isolation, ne nécessite pas de prise de terre.

= Lampe mit doppelter Isolierung: muß nicht geerdet werden.

= Double insulated lamp, does not need earthing.



= Apparecchio in classe III, sicurezza elettrica garantita dall'alimentazione a bassissima tensione, non necessita di messa a terra.

= Equipements électriques dans la classe III, la sécurité électrique est garantie par une alimentation à basse tension, ne nécessite pas de mise à la terre.

= Elektrische Betriebsmittel der Klasse III, elektrische Sicherheit durch Niedervoltspannung gewährleistet, keine Erdung erforderlich.

= Electrical equipment in class III, electrical safety guaranteed by low voltage tension, does not require grounding.



= Distanza minima da rispettare verso gli oggetti illuminati.

= Distance minimum à respecter vers les objets illuminés.

= √ vorgeschriebener Mindestabstand, dar zu den beleuchteten Gegenständen eingehalten werden muß.

= Minimum distance to be observed from all lit up objects.



= Sostituire immediatamente il vetro di sicurezza danneggiato, con un ricambio originale.

= Remplacer immédiatement la vitre de sécurité endommagée, avec une pièce de rechange originale.

= Das Sicherheitsglas bei Beschädigung unbedingt sofort ersetzen. Nur Originalersatzteile verwenden!

= Replace immediately the safety glass, if damaged, with the original part.



≠ L'apparecchio utilizza lampadine a bassa pressione, non necessita di vetri di protezione.

≠ L'appareil utilise des ampoules à basse pression et n'a pas besoin de vitres de protection.

= Die Lampe funktioniert mit Niedrigdruckbirnen und benötigt deshalb kein Schutzglas

= The lamp uses low pressure bulbs, and needs no protection glass.



= Apparecchio con marcatura CE

= Dispositif avec le marquage CE

= Gerät mit CE-Kennzeichnung

= Device with CE marking



≠ L'apparecchiatura alla fine della propria vita utile deve essere raccolto separatamente dagli altri rifiuti

≠ équipement à la fin de sa durée de vie doit être collecté séparément des autres déchets

= Die Geräte am Ende ihrer Lebensdauer werden von anderen Abfällen getrennt gesammelt

= The equipment at the end of its life must be collected separately from other waste

9010 novantadeci è un marchio di BELFIORE SRL- Via Contessa 23 – 36055 NOVE (VI) ITALY